



WYŚWIETLACZ ZINTEGROWANY Z PANELEM STEROWANIA



PANEL STEROWANIA



POKRYWA ZASILANIA Z ZESTAWEM ELEKTRYCZNYM (OPCJA)



STEROWANIE ZA POMOCĄ PILOTA



Pojazdy ciężarowe, tramwaje,
busey, maszyny rolnicze

5500/7500

Udźwig [kg]

1800

Max. wysokość
podnoszenia [mm]

14-22,5"
585-1160

Wymiary dla opony
ciężarówky [mm]

up 32"
1905

Wymiary dla opony
maszyny rolniczej [mm]

1,5

Silnik [kW]

4-12

Liczba kolumn



- UDŹWIG 5500/7500 kg
- WYDAJNY I EKONOMICZNY NAPĘD HYDRAULICZNY
- ELEKTRONICZNA SYNCHRONIZACJA I REGULACJA DZIAŁANIA PODNOŚNIKA
- WYŚWIETLACZ ZINTEGROWANY Z PANELEM STEROWANIA

- MOŻLIWOŚĆ KONTROLI DZIĘKI SZEROKIM SYGNAŁOM - ZAKRES 863-868 MHZ (WEDŁUG ETSI)
- FUNKCJA PRECZYJNEGO PODNIESIENIA NA WYMAGANĄ WYSOKOŚĆ
- SYGNALIZACJA DŹWIĘKOWA, WYDRUK RAPORTÓW

- PODNOSZENIE POJAZDÓW RÓŻNEGO TYPU OD POJAZDÓW DOSTAWCZYCH DO SAMOCHODÓW CIĘŻAROWYCH
- PRODUKCJA CZESKA
- ZAPROJEKTOWANE I WYPRODUKOWANE ZGODNIE Z NORMĄ CE/WE

AMI 3,0 ECO LINE

AMI 3,6 CLASSIC

AMI 4,0 VARIANT

AMI 4,0 PREMIUM

AMI 5,5 VAN

AMI 6,5 BUS

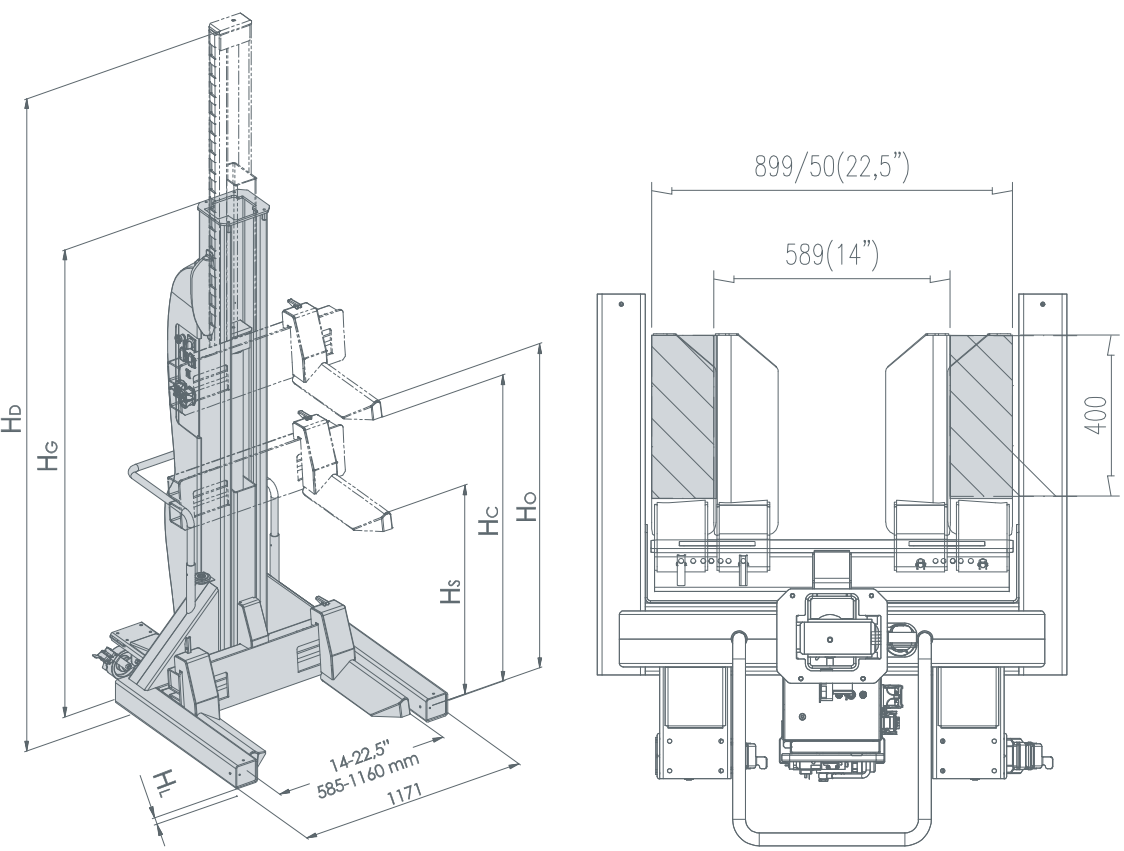
AMI 8,0 BUS

AMI 4,0 N-WAY / IN

AMI 5,5 N-WAY / IN

AMI 5,5 / 7,5 TRUCK

AMI J 2,0 / 2,5 / 3,2 RH / VH



TYP	DŁUGOŚĆ	SZEROKOŚĆ	WYSOKOŚĆ	MASA
AMI 5,5 / 7,5 TRUCK	1,4 m	1,25 m	2,8 m	520 kg

• zastrzegamy prawo do wprowadzania zmian technicznych

	4 - 6 KOLUMN	8 - 12 KOLUMN
Max. udźwig pojedynczej kolumny	5500 / 7500 kg	
Czas podnoszenia	95 s	
Czas opuszczania	89 s	
Zasilanie	TN-S 3/N/PE 400/230V AC, 50 Hz	
Silnik każdej kolumny	1,5 kW	
Maksymalny pobór prądu	15 kW	19 kW
Max. zabezpieczenie prądowe	25A/C EN 60898-1 A	32A/C EN 60898-1 A
Zabezp. prądu dla max. udźwigu	20 A/C	25 A/C 32 A/C
Max. udźwig dla danej liczby kolumn	30 t	36 t 36 t 45 t
Zewnętrzne wymiary kolumny	1171 x 1378 x 2659 mm	
Masa kolumny	510 kg	
Max. wysokość podnoszenia H _c	1800 mm	
Max. wysokość łapy H _o	1918 mm	
Max. wysokość trawersu H _s	1100 mm	
Przeźnienie między podłożem a nieobciążoną platformą H _L	23 mm	
Wysokość całkowita kolumny H _g	2659 mm	
Wymiary dla opon ciężarówek	14-22,5" / 585-1160 mm	
Wymiary dla opon maszyn rolniczych	up 32" / 1905 mm	

• zastrzegamy prawo do wprowadzania zmian technicznych

Panel sterowania



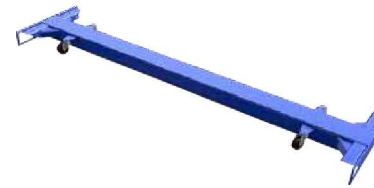
- Panel do sterowania zestawem kolumn "slave" 391514-80-05

Pilot



- Niezależny pilot 391514-80-09

Belka typu trawers



- Mobilny trawers 15t 391222-00-00

Electro box kolumny master



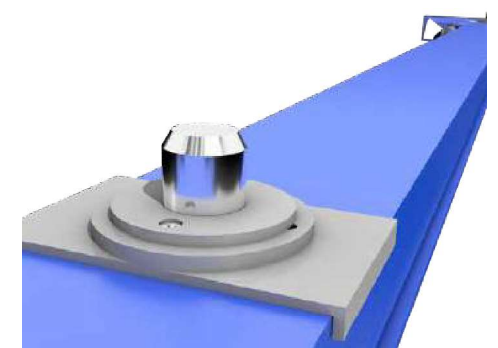
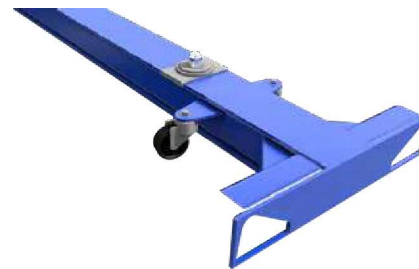
- 391514-80-03

Electro box dla kolumn "slave"



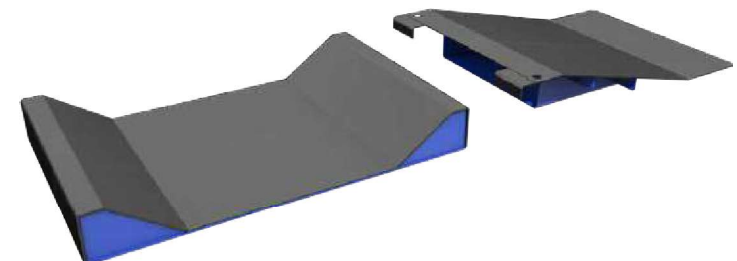
- 391514-80-04

Adapter dedykowany mobilnym podnośnikom kolumnowym



- 391225-00-00

Akcesoria dedykowane pojazdom agroturystycznym



- 391220-00-00

zestaw 4 kolumn



zestaw 6 kolumn



zestaw 8 kolumn



zestaw 10 kolumn



zestaw 12 kolumn



KOLORYSTYKA DŹWIGNIKÓW, KLASYFIKACJA RAL JAKO ODNIESIENIE



MODEL CONFIGURATIONS
MOBILE SINGLE COLUMN HYDRAULIC LIFT

AMI 3,0 ECO LINE

AMI 3,6 CLASSIC

AMI 4,0 VARIANT

AMI 4,0 PREMIUM

AMI 5,5 VAN

AMI 6,5 BUS

AMI 8,0 BUS

AMI 4,0 N-WAY / IN

AMI 5,5 N-WAY / IN

AMI 5,5 / 7,5 TRUCK

AMI J 2,0 / 2,5 / 3,2 RH / VH



Automatyczne rozpoznawanie zestawu

Możliwości zestawień

- zestaw 4 kolumn + zestaw 4 kolumn
- zestaw 4 kolumn + zestaw 4 kolumn + zestaw 4 kolumn
- zestaw 4 kolumn + zestaw 6 kolumn
- zestaw 6 kolumn + zestaw 6 kolumn

Efektywne wykorzystanie urządzenia

Możliwość użycia pilota

