



# Dwukolumnowy dźwignik

## Hydrauliczny JLT3500

JLT3500 posiada technologię Versymmetric® stanowiącą połączenie zalet dźwignika symetrycznego i niesymetrycznego podnoszące komfort oraz funkcjonalność użytkowania.

# JLT3500 Dźwignik dwukolumnowy Dla samochodów do 3,5t

## Główne zalety

Zasilacz hydrauliczny zamontowany w sposób ograniczający hałas.

### VERYSYMMETRIC ®

Połączenie zalet dźwignika symetrycznego i niesymetrycznego podnoszące komfort oraz funkcjonalność użytkowania.

Dzięki tej technologii krótkie pojazdy (np. Smart) jak i długie (np. VW T5 Long) mogą być podnoszone w sposób komfortowy.

(każdorazowo należy sprawdzić rozmieszczenie punktów podparcia w danych technicznych pojazdu)

### Bezpieczeństwo

Zintegrowany wyłącznik CE STOP zapewnia większe bezpieczeństwo od dotychczasowych stosowanych rozwiązań.

### Wózek, ochraniacze i ramiona

Odmienny design, zintegrowana smarownica, optymalna przestrzeń wokół pojazdu znajdującego się na stanowisku.

### Komfortowe opuszczanie

Jednoprzyciskowe, proste opuszczanie dźwignika. (samoczynne odblokowywanie zapadek)

### Blokada bezpieczeństwa

Elektryczny zwalniacz blokady mechanicznej aktywny podczas procesu podnoszenia i opuszczania. (część składowa jednoprzyciskowego opuszczania)

### Konsola sterowania

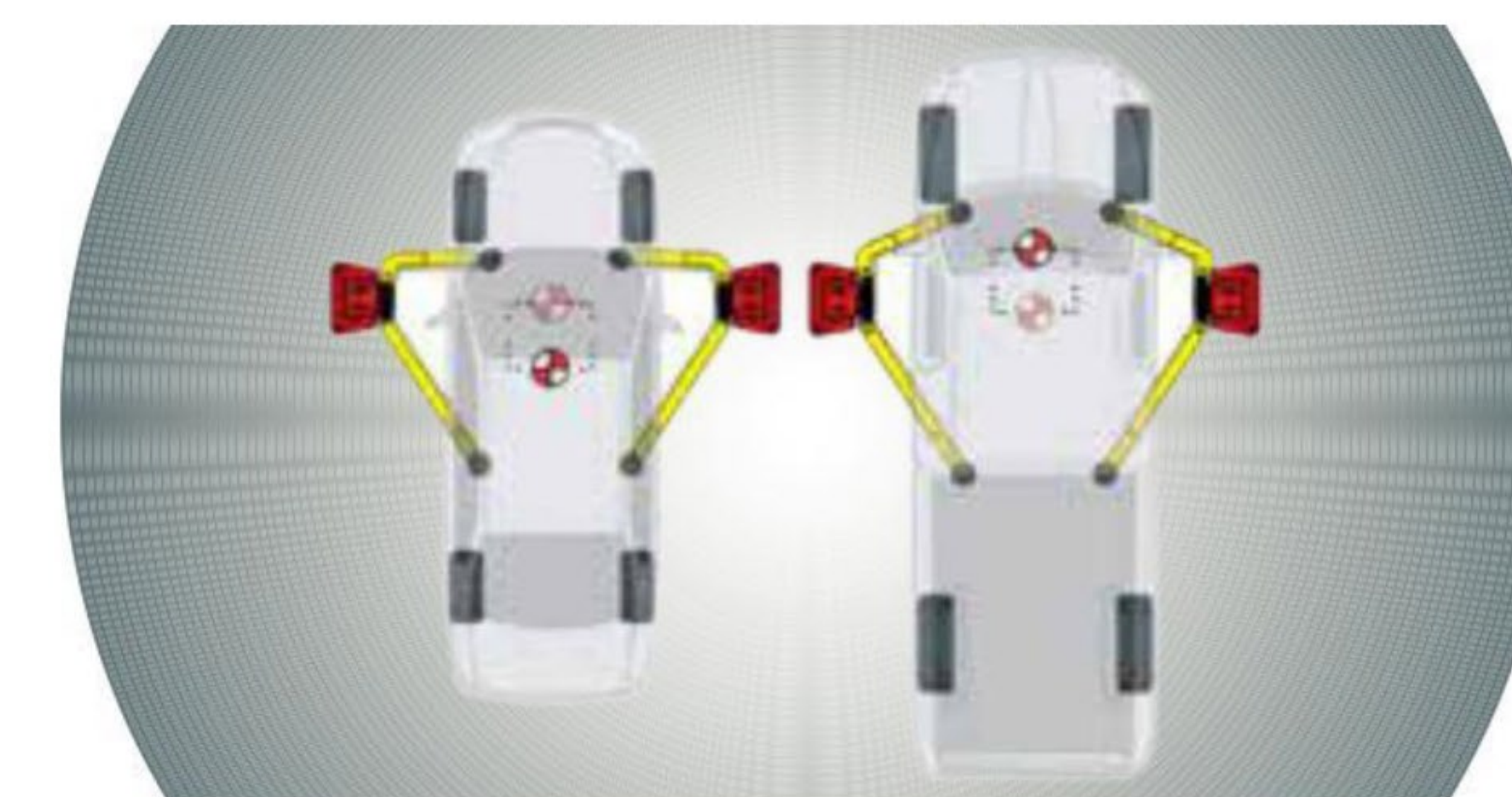
Usytuowana w przedniej części lewej kolumny - cechuje ją wyjątkowo czytelne oznakowanie poszczególnych przycisków i innych elementów sterowania.

### Dodatkowa konsola

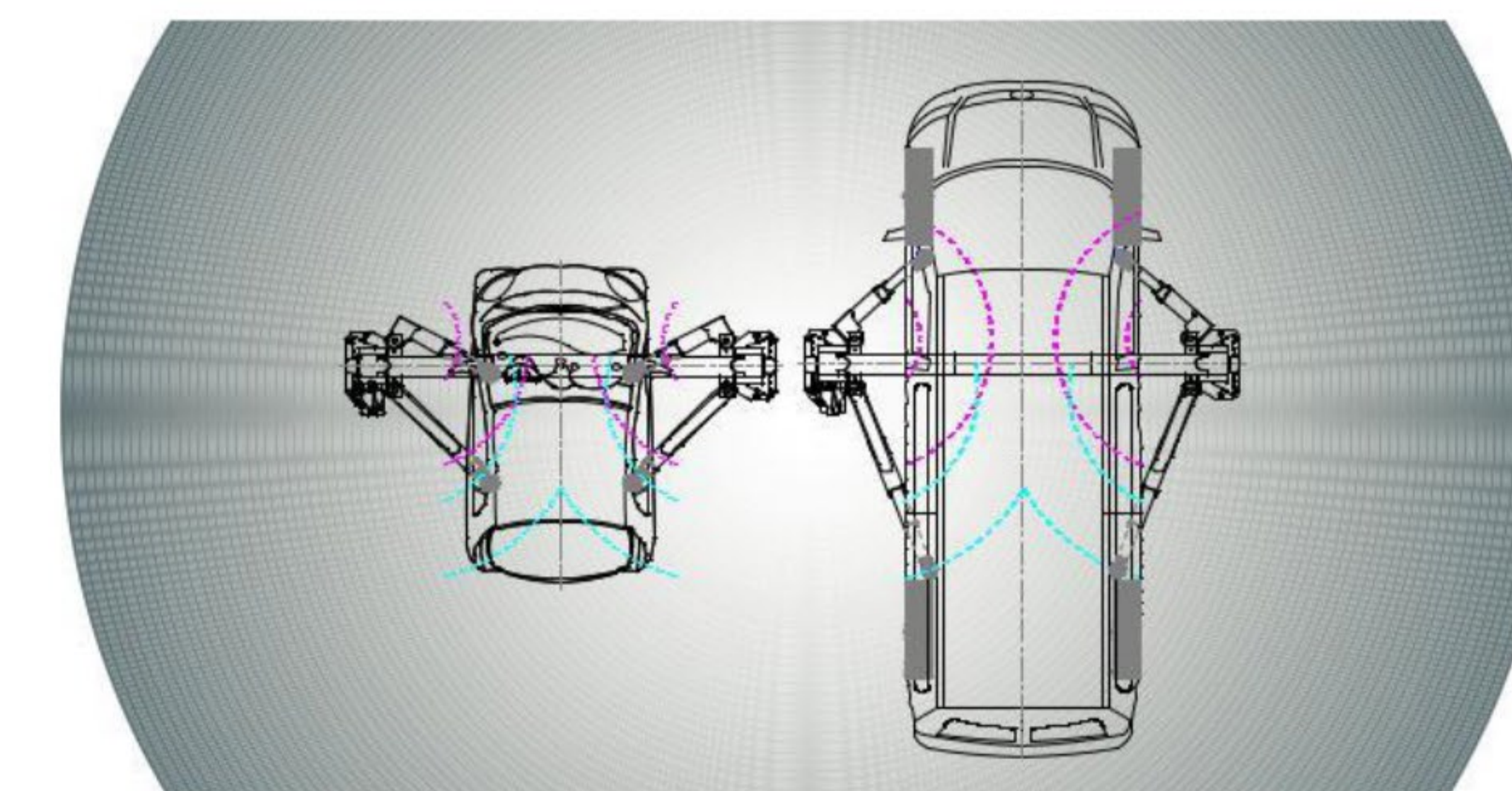
Jako element promocyjny stanowi standardowe wyposażenie dźwigników w ofercie do **31.12.2018 r.**

### Trójelementowe ramiona

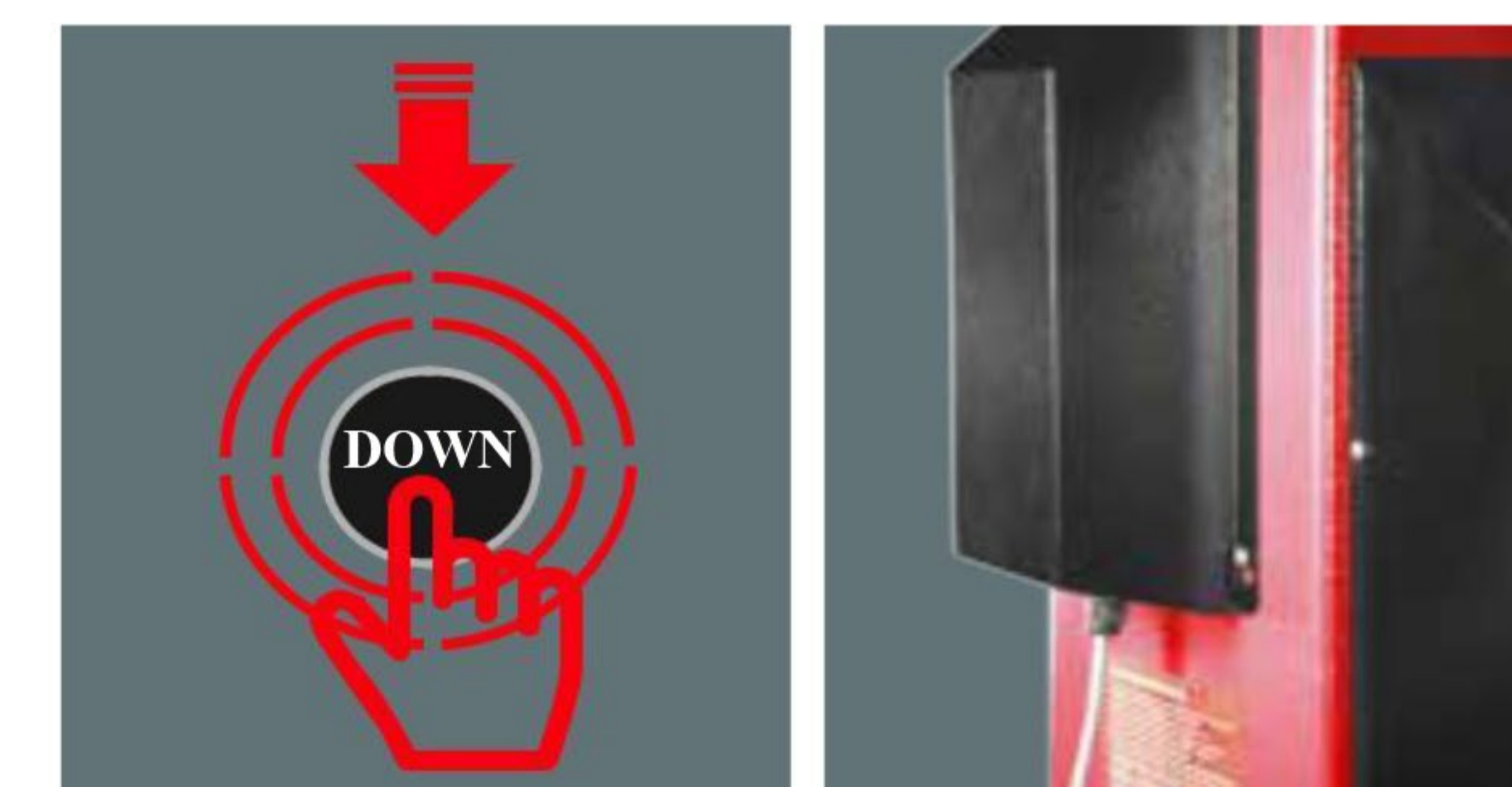
Zarówno przednie jak i tylne ramiona perfekcyjnie dopasowują się do punktów podparcia pojazdu.



Versymmetric ®

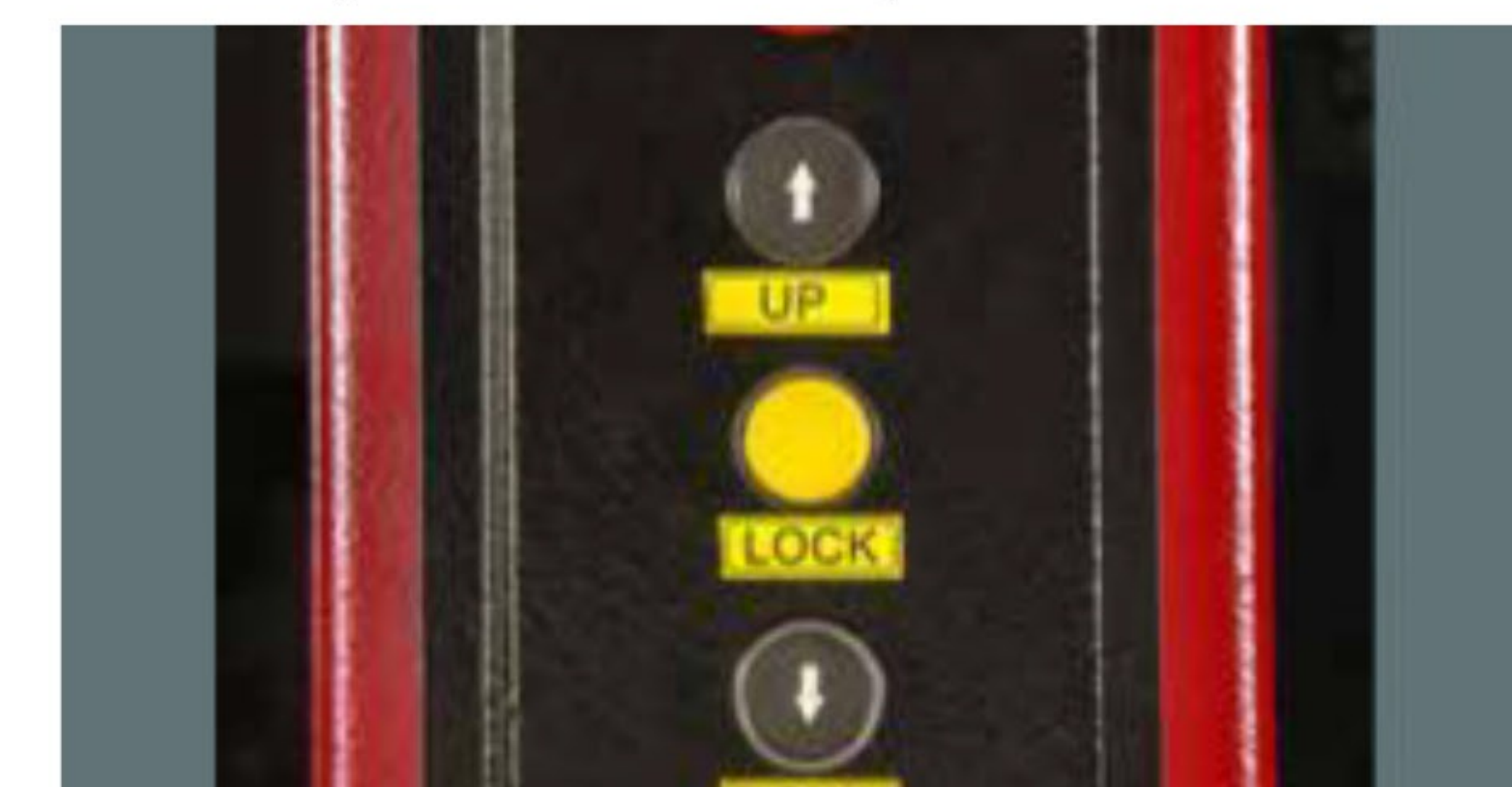


Wózek, ochraniacze i ramiona



Komfortowe opuszczanie

Bezpieczeństwo



Dodatkowa konsola

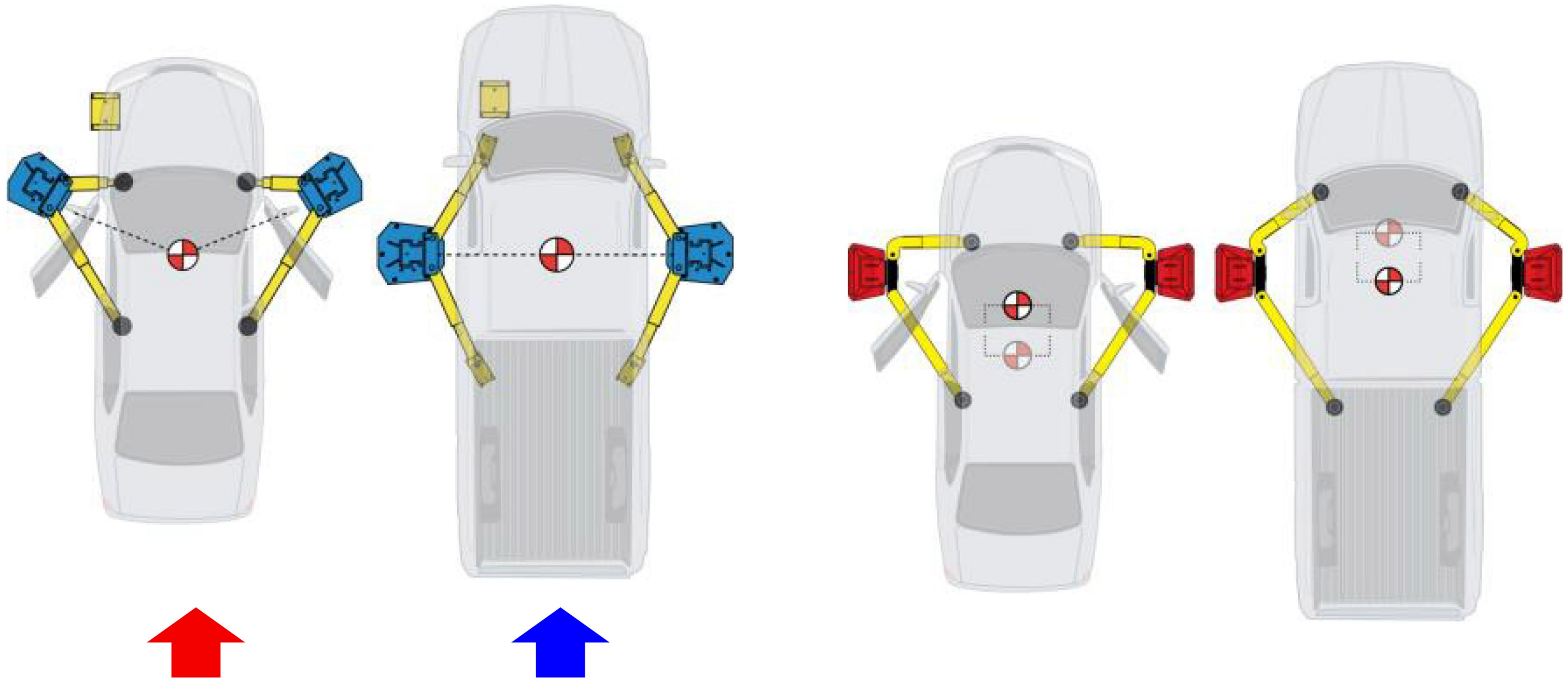


Konsola sterowania

Trójelementowe ramiona

# JLT 4500 / 3500

VERSYMMETRIC®



Niektóre pojazdy można wygodnie podnosić tylko za pomocą podnośnika **asymetrycznego**, a niektóre tylko podnośnikiem **symetrycznym**

Dzięki konstrukcji Versymmetric® Większość pojazdów obsłużysz za pomocą **jednego** podnośnika.

PROPRIETARY INFORMATION OF SNAP-ON. DO NOT REPRODUCE.

©2016 Snap-on Incorporated. John Bean is a trademark, registered in the United States and other countries, of Snap-on Incorporated. All rights reserved.

**JohnBean**™

# JLT 4500 / 3500

VERSYMMETRIC®



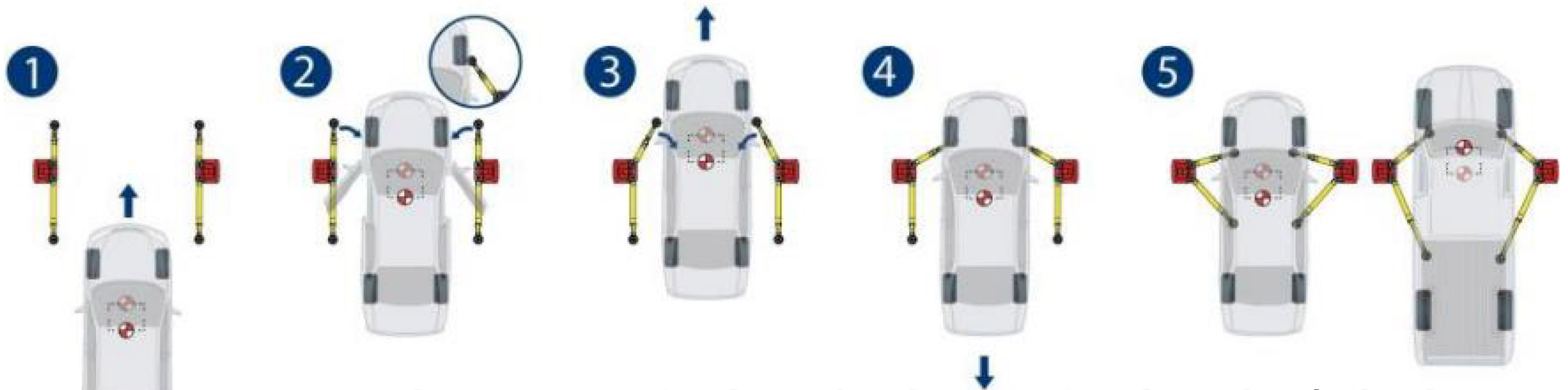
## Szybkie i łatwe podnoszenie pojazdu

1. Podjechać przed podnośnik JLT 3500
2. Wysiąść z samochodu, przetoczyć i odpowiednio założyć ramiona - bez konieczności obchodzenia kolumny na około
3. Podnieść samochód, transporter lub furgonetkę - ramiona VERSYMMETRIC poradzą sobie z większością pojazdów na Polskim rynku.

PROPRIETARY INFORMATION OF SNAP-ON. DO NOT REPRODUCE.

©2016 Snap-on Incorporated. John Bean is a trademark, registered in the United States and other countries, of Snap-on Incorporated. All rights reserved.

**JohnBean**™

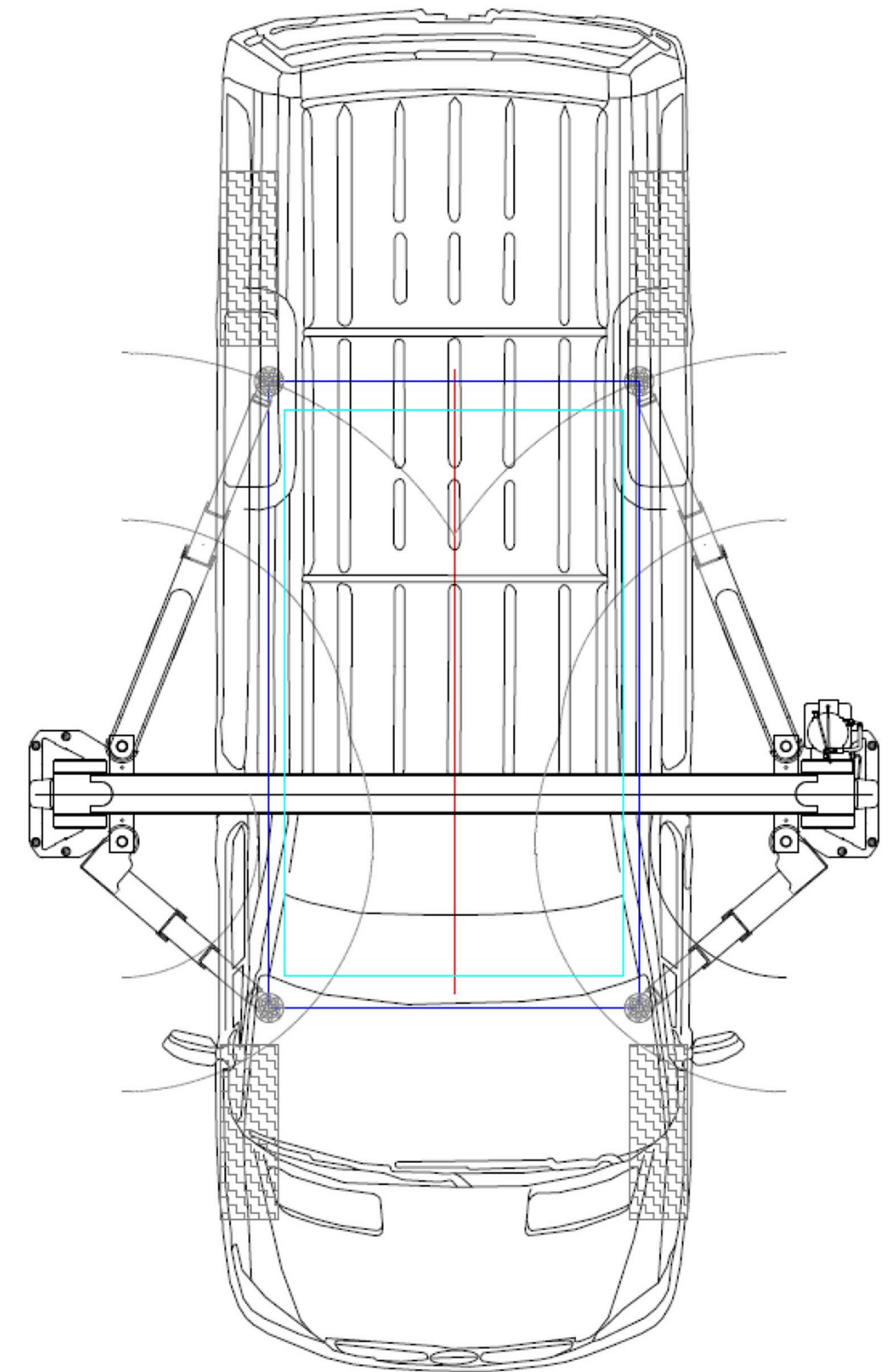
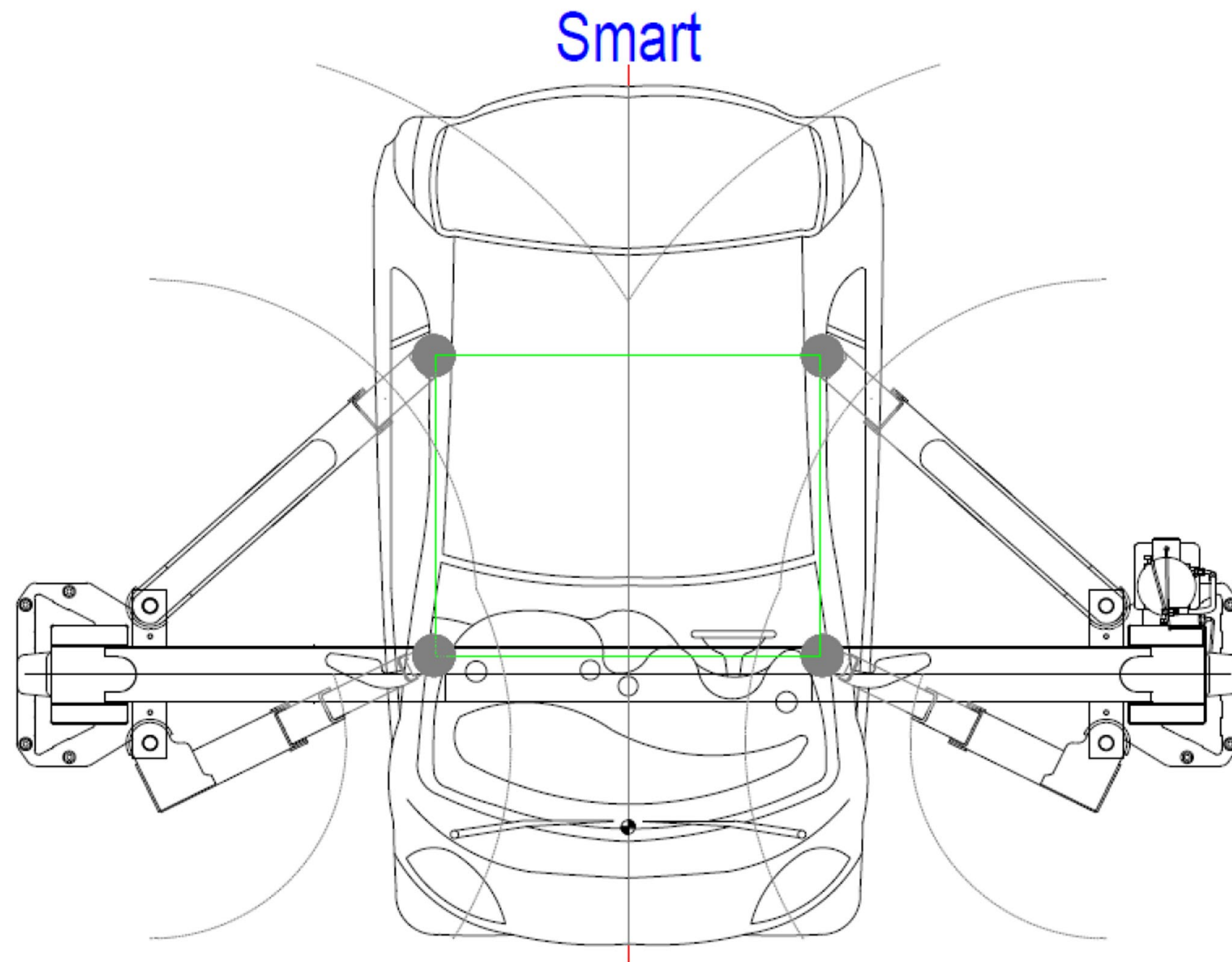


### Proces podnoszenia pojazdu na konkurencyjnych podnośnikach

1. Podjechać do podnośnika
2. Wysiąść z samochodu, obejść kolumnę i umieścić 2 ramiona. (Duże prawdopodobieństwo, że ramiona dotykają kół)
3. Istnieje możliwość, że trzeba przesunąć samochód do przodu, aby umieścić krótkie ramiona
4. Istnieje możliwość, że trzeba cofnąć pojazd, aby dotrzeć do przednich punktów podporowych
5. Podnosimy pojazd

# JLT 4500 / 3500

VERSYMMETRIC®



SPRINTER medium / CRAFTER medium

**Dzięki technologii Versymmetric® pojazdy od SMART do Sprinter / Crafter (wersja średnia) można wygodnie podnosić bez żadnego problemu**

PROPRIETARY INFORMATION OF SNAP-ON. DO NOT REPRODUCE.

©2016 Snap-on Incorporated. John Bean is a trademark, registered in the United States and other countries, of Snap-on Incorporated. All rights reserved.

**JohnBean**™

# Specyfikacja techniczna

## Specyfikacja

Wersja	Standard	Wysoka
Udźwig	3.500 kg	
Podnoszenie / opuszczanie	30 / 30 sec	
Wysokość podnoszenia	1.965 mm	
Minimalny prześwit	95 mm	
Maksymalny prześwit od podłoża	140 mm	
Wysokość kolumn	3.856 mm	4.221 mm
Wysokość całkowita	3.902 mm	4.267 mm
Wysokość krawcówki górnej	3.735 mm	4.100 mm
Rekomendowana szerokość	Standard: 3.405 mm Szeroki: 3.558 mm	Standard: 3.405 mm Szeroki: 3.558 mm
Szerokość przejazdowa	Standard: 2.228 mm Szeroki: 2.380 mm	Standard: 2.228 mm Szeroki: 2.380 mm
Odległość pomiędzy kolumnami	Standard: 2.769 mm Szeroki: 2.921 mm	Standard: 2.769 mm Szeroki: 2.921 mm
Zasięg długiego ramienia	956 – 1.527 mm	
Zasięg krótkiego ramienia	505 – 1.065 mm	
Zasilanie	400 / 50 / 16 V/Hz/A	
Silnik	3 kW	
Minimalna wysokość do Stropu	3.955 mm	4.320 mm
Waga/Waga brutto	760 / 870 kg	785 / 895 kg

## Akcesoria opcjonalne



Kit rozszerzeń kolumn



Opcja:  
Zdublowana konsola sterowania

Jako element promocyjny stanowi standardowe wyposażenie dźwigników w ofercie do **31.12.2018 r.**



Uchwyt na dystanse konsol



Zestaw kotew

**Polska**  
K. Wiśniewski B. Nowak Spółka Jawna Zbożowa 10B 40-657 Katowice  
Phone: +39 0522 733-411 · Fax: +39 0522 733-479 · [www.cartec-polska.pl](http://www.cartec-polska.pl)

**France**  
Snap-on Equipment France · ZA du Vert Galant · 15, rue de la Guivernone BP 97175 - Saint-Ouen-l'Aumône · 95056 Cergy-Pontoise CEDEX  
Phone: +33 134 48 58-78 · Fax: +33 134 48 58-70 · [www.johnbean-france.fr](http://www.johnbean-france.fr)

**Germany**  
Snap-on Equipment GmbH · Konrad-Zuse-Straße 1 · 84579 Unterneukirchen  
Phone: +49 8634 622-0 · Fax: +49 8634 5501 · [www.johnbean-deutschland.com](http://www.johnbean-deutschland.com)

**Italy**  
Snap-on Equipment s.r.l. · Via Prov. Carpi, 33 · 42015 Correggio (RE)  
Phone: +39 0522 733-411 · Fax: +39 0522 733-410  
[www.johnbean-italia.com](http://www.johnbean-italia.com)

**United Kingdom**  
Snap-on Equipment Ltd. · Unit 17 Denney Road, King's Lynn · Norfolk PE30 4HG  
Phone: +44 118 929-6811 · Fax: +44 118 966-4369  
[www.snapon-equipment.co.uk](http://www.snapon-equipment.co.uk)

Part of the machines is illustrated with optional extras which are available at extra cost. Technical modifications reserved.

