

Podnośnik śrubowy, 4-kolumnowy RAVAGLIOLI KP440NE.9
wyposażony w płaskie platformy, przeznaczony do obsługi pojazdów
o masie do 24.000 kg.



Udźwig:	24.000 kg
Wysokość podnoszenia:	1845 mm
Szerokość całkowita:	3840 mm
Szerokość między kolumnami:	3115 mm
Długość platform z najazdami:	10 130 mm
Długość platform :	9 000 mm
Szerokość najazdów:	700 mm
Wysokość platform przy podłożu:	278 mm
Wysokość kolumn:	2200 mm
Czas podnoszenia:	120 s
Moc silnika:	4 x 4 kW
Zasilanie:	400-415 V 3ph 50/60 Hz
Masa własna:	5400 kg



Konstrukcja zapewnia bezproblemowy dostęp do serwisowanego pojazdu. Solidna i wytrzymała konstrukcja.

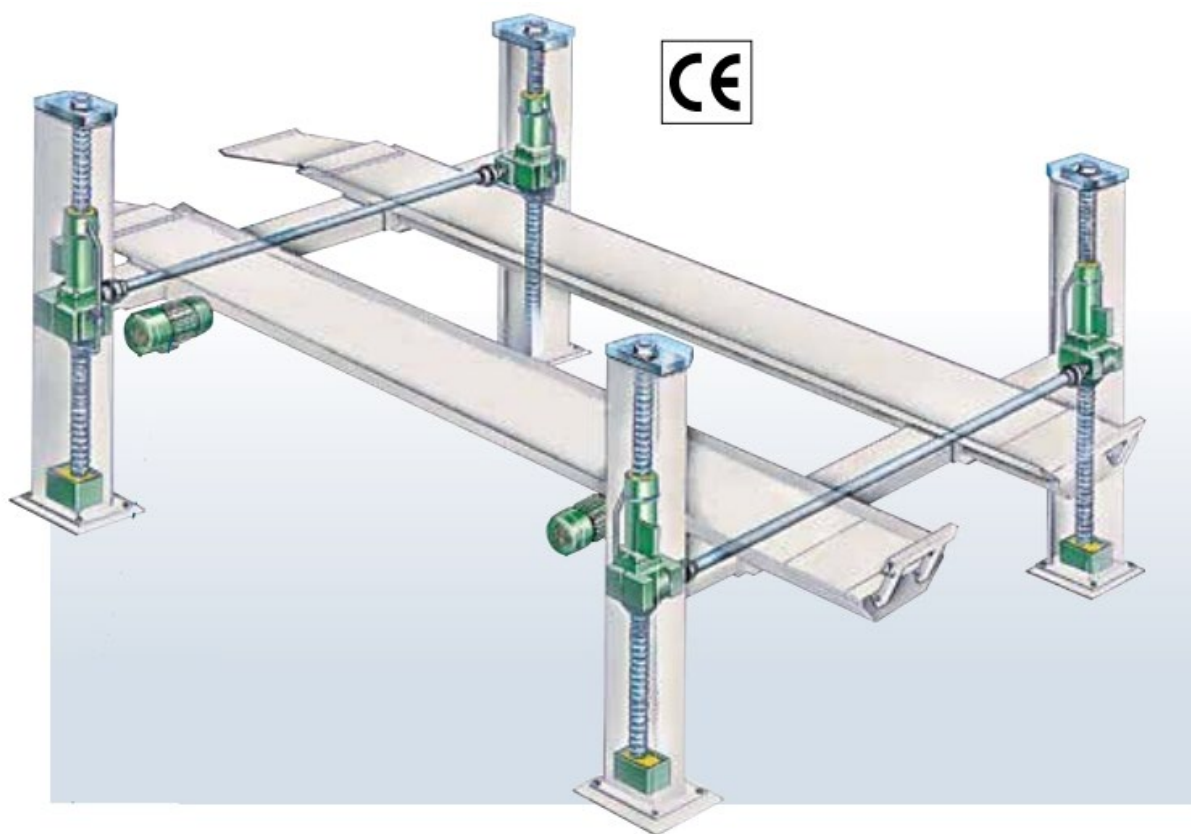
Silniki są wzajemnie połączone wałem poprzez stożkową przekładnię zębatą (w kąpeli olejowej), aby zapewnić idealną synchronizację platform i zrównoważone obciążenie silników niezależnie od pozycji pojazdu. Podnośnik wymaga zaledwie jednej regulacji przy instalacji, żadnej podczas pracy, ponieważ nie posiada żadnych elementów podlegających rozciąganiu czy wydłużaniu, jak liny czy łańcuchy.

System automatycznego smarowania nakrętki nośnej, zabezpieczającej i śruby (na każdej kolumnie) odbywa się za pomocą pompy nurnikowej.

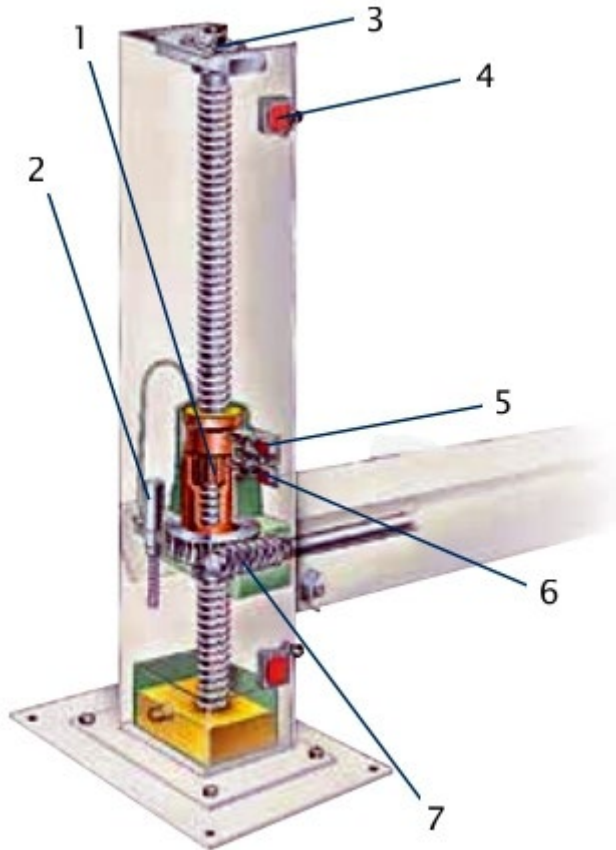
Rozwiązanie to gwarantuje dobre smarowanie za każdym razem, kiedy podnośnik jest unoszony, zapewniając długie życie nakrętką i sprawne funkcjonowanie. Każda kolumna wyposażona jest w krańcówkę, która rozłącza podnośnik w przypadku awarii nakrętki nośnej, lub napotkania przeszkody podczas opuszczania podnośnika.

Podnośnik posiada ochronę silnika za pomocą przełącznika termicznego, aby zapobiec przepaleniu się silnika w przypadku przeciążenia lub braku jednej fazy.

Podnośnik posiada niskonapięciowe (24V) sterowanie urządzeniami zabezpieczającymi zgodne z normami CE.

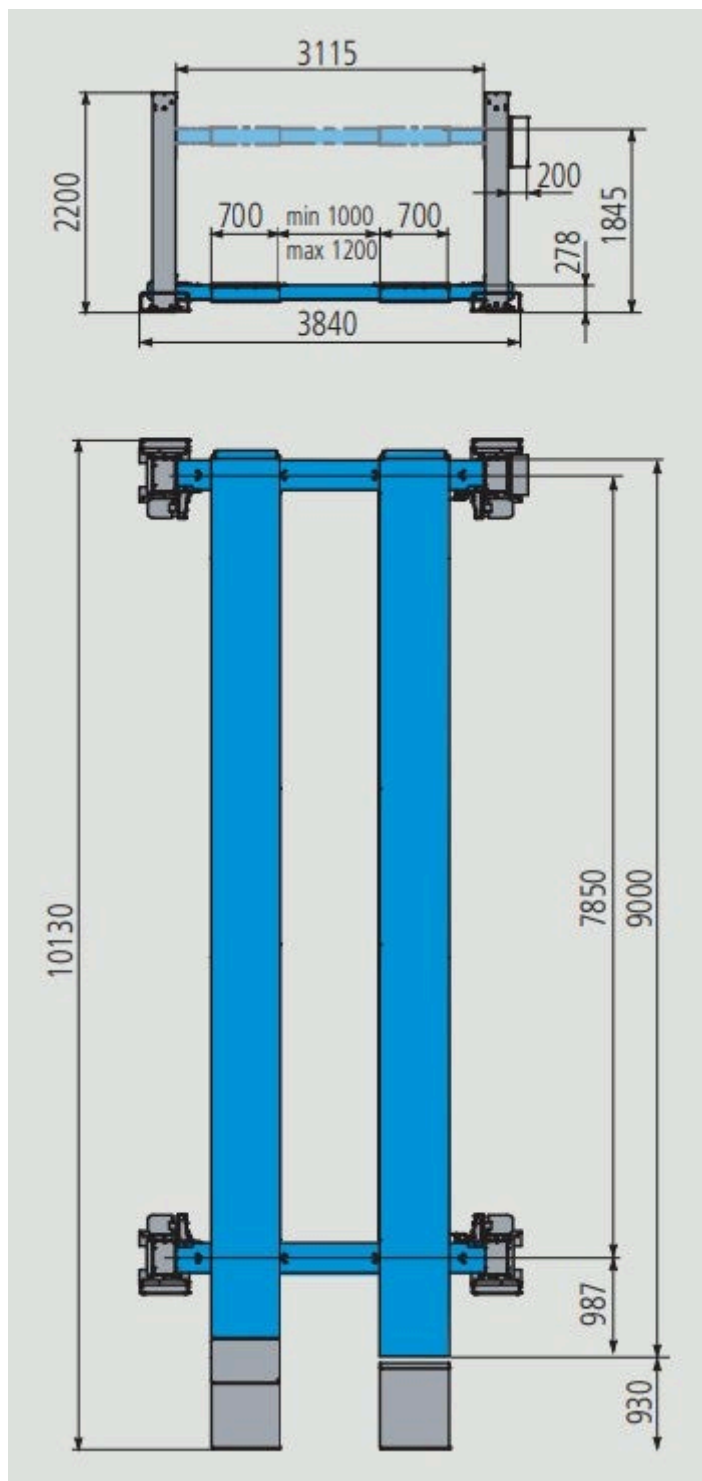


Cechy podnośnika:



1. Zespół nakrętki głównej i zabezpieczającej,
2. Automatyczne smarowanie nakrętek głównych i zabezpieczających oraz wrzecion za pomocą pompy nurnikowej, po jednej w każdej kolumnie,
3. Mechaniczny ogranicznik bezpieczeństwa,
4. Górny i dolny wyłącznik krańcowy,
5. Mikroprzełącznik bezpieczeństwa w przypadku awarii nakrętki nośnej,
6. Wyłącznik bezpieczeństwa automatycznie zatrzymuje podnośnik, gdy podczas opuszczania natrafi na przeszkodę,
7. Przekładnie stożkowe w kąpielii olejowej.





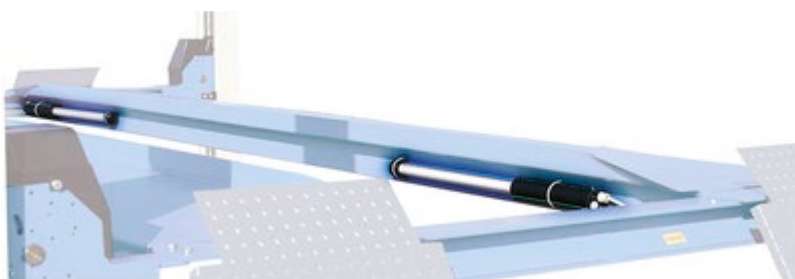
Wymagania do posadowienia podnośnika Ravaglioli KP442E / KP442NE:

Minimalne wymagania podłoża:

- a) klasa betonu C20 (dawniej B25) lub wyższy
- b) minimalna grubość betonu (płyty fundamentowej) odliczając inne okładziny czy płytki = 150 mm.
- c) zbrojenie górne i dolne wykonane ze zgrzewanej siatki $\varnothing 4 / 150 \times 150$ mm lub zbliżone, z oczkami nie mniejszymi niż 250 mm.
- d) nośność podłoża nie niższa niż 1,3 kg/cm² powinna być zapewniona na minimalnej powierzchni 4500 x 3500 mm, w którym nie ma dylatacji lub cięcia. W górnej siatce zbrojeniowej powinna być zachowana ciągłość.

Opcjonalne wyposażenie podnośnika:

- Doświetlenie podwozia (4 lampy przy platformach) -



- Najazdy zamontowane z obu stron podnośnika (rampa) -



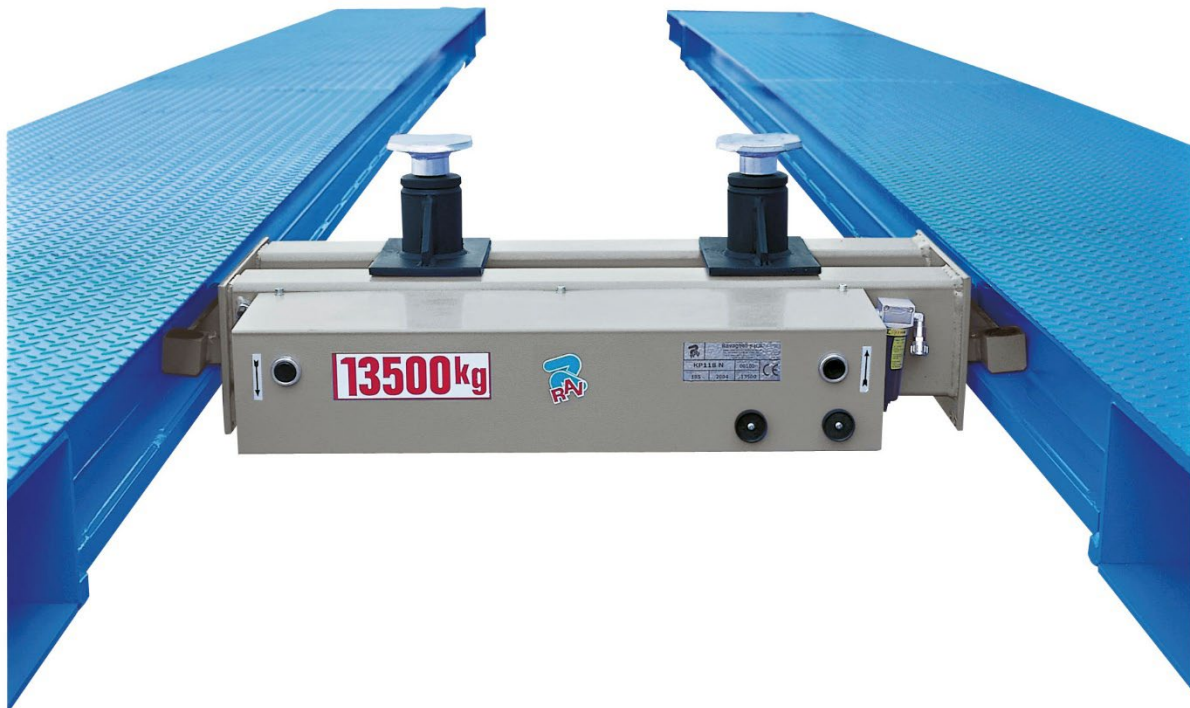
- Długie najazdy -
 - S442A2 - L = 1500 mm
 - S442A3 - L = 2600 mm



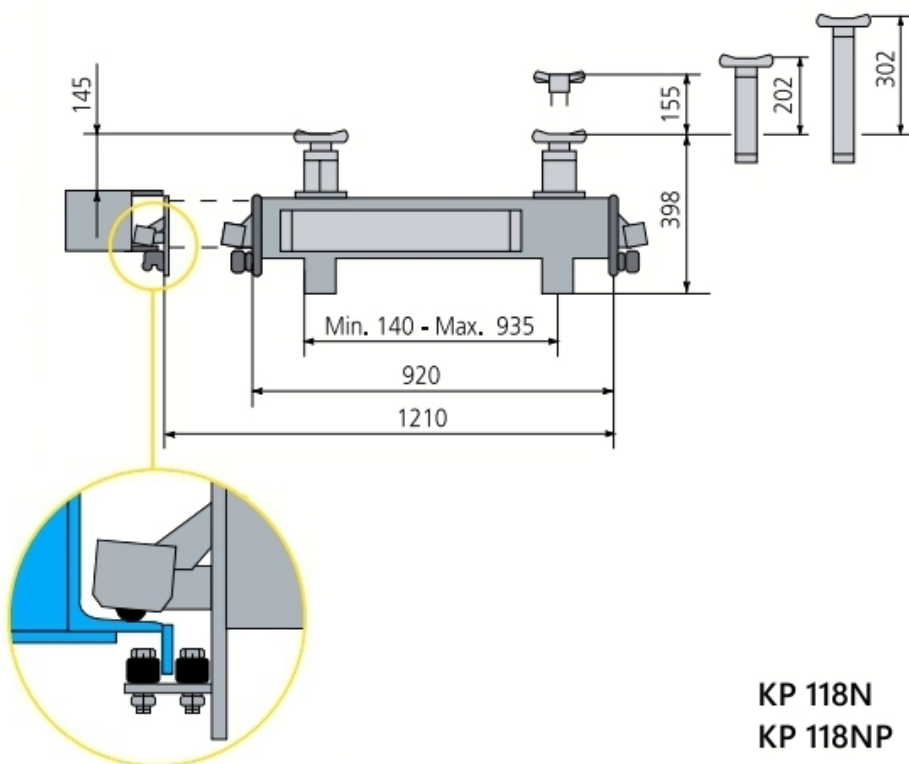
○



- Podnośnik podosiowy o **udźwigu do 13.500 kg** -
 - **RAV KP118NP** - sterownie pneumatyczno-hydrauliczne



○



KP 118N
KP 118NP



